

# CombiNorm-Compact



Детальную информацию об изделии Вы найдёте по адресу:  
[www.bopla.de](http://www.bopla.de)



- 3 размера
- 2 варианта крышек
- Заранее смонтированный патентованный фиксирующий элемент
- Подходящие соединительные клеммы в качестве дополнительной оснастки
- Обширная дополнительная оснастка

#### Цвет:

Светло-серый, похоже на RAL 7035; специальные цвета - по запросу

#### Класс защиты:

IP 40/DIN EN 60529; с вентиляционными шлицами IP 30/DIN EN 60529; клеммы IP 20/DIN EN 60529

#### Материал корпуса:

PA 6.6-FR (UL 94 V0); детали см. в Технических данных

## Дизайн этого корпуса на несущих шинах позволяет значительно сократить монтажные затраты



CN..GK с CN-DK: Эта комбинация нуждается в том, чтобы плата имела ступенчатый контур. Клеммы последовательно соединённых корпусов оптимально доступны.



CN..GK с CN-DU: Эта комбинация позволяет использовать прямоугольную плату, что позволяет минимизировать производственные издержки.



CN..GU с CN-DU: Универсальный корпус без заданных позиций клемм. Позволяет использовать более крупные штекерные разъёмы параллельно к плате



CN..FP: передняя плата (кодированная в направлении их вставки). Альтернативно можно использовать также передние платы, изготовленные по заказу, например, из алюминия.



CN..FK: Передняя дверка может сниматься для работы на расположенных за ней монтажных узлах.



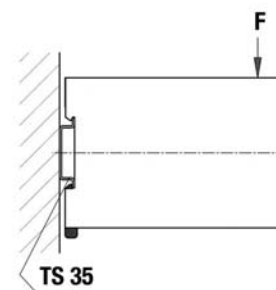
CN...FKG: прозрачная передняя дверка делает светодиоды (LED) видимыми без дополнительной обработки.



Параллельно к передней плате имеется паз для вставки печатной платы для монтажа, например, передних элементов управления.



Возможная компоновка клемм корпуса (подходящие клеммы в дополнительной оснастке): CN 19-4 x 2-полюсные, CN 22-4 x 3-полюсные, CN 26-4 x 3-полюсные



Элемент фиксации для крепления шины (смонтировано на заводе-изготовителе); допустимая нагрузка, F = статическая нагрузка максимально 40 Н

## CombiNorm Compact | по форме контура для несущей шины, в соответствии с DIN EN 60715 TH 35



### Полукопуса

Модель	№ заказа	A	B	C	a1	a2
CN 19 GK	65019100	19	75	110,8	13	15
CN 22 GK	65022100	22,5	75	110,8	16,5	18,5
CN 26 GK	65026100	26	75	110,8	20	22

Объём поставки: Упаковочная единица = 1 штук



### Полукопуса с вентиляционными шлицами

Модель	№ заказа	A	B	C	a1	a2
CN 19 GK-L	65019110	19	75	110,8	13	15
CN 22 GK-L	65022110	22,5	75	110,8	16,5	18,5
CN 26 GK-L	65026110	26	75	110,8	20	22

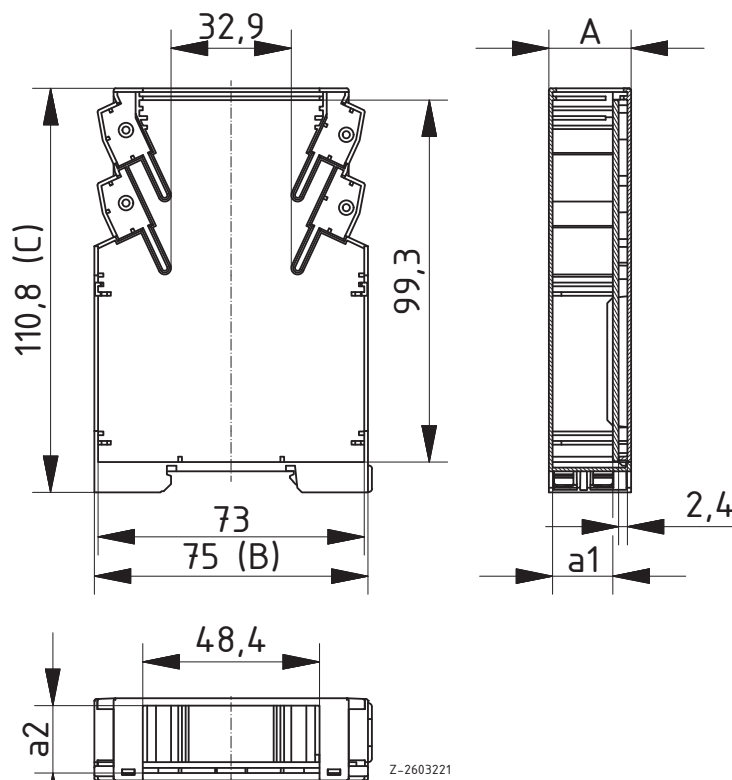
Объём поставки: Упаковочная единица = 1 штук



### Крышка корпуса по форме контура для CN..GK

Модель	№ заказа
CN-DK	65000200

Объём поставки: Упаковочная единица = 1 штук



Z-2603221

\* = поставляется по запросу

# CombiNorm-Compact | универсальный для несущей шины, согласно DIN EN 60715 TH 35

## Полукорпуса

Модель	№ заказа	A	B	C	a1	a2
CN 19 GU	65019000	19	75	110,8	13	15
CN 22 GU	65022000	22,5	75	110,8	16,5	18,5
CN 26 GU	65026000	26	75	110,8	20	22

Объём поставки: Упаковочная единица = 1 штук



## Полукорпуса с вентиляционными шлицами

Модель	№ заказа	A	B	C	a1	a2
CN 19 GU-L	65019010*	19	75	110,8	13	15
CN 22 GU-L	65022010*	22,5	75	110,8	16,5	18,5
CN 26 GU-L	65026010*	26	75	110,8	20	22

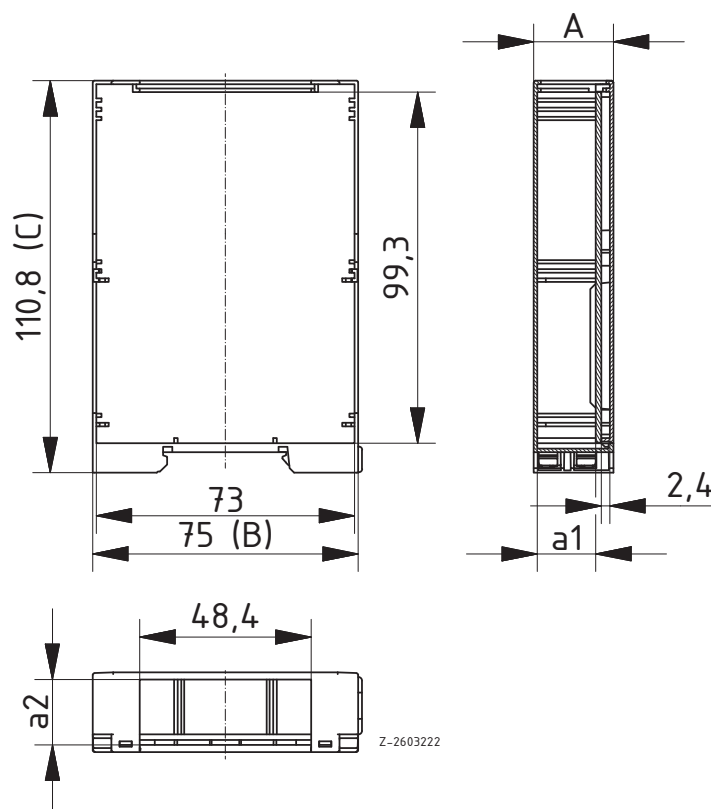
Объём поставки: Упаковочная единица = 1 штук



## Крышка корпуса, универсальная, для CN..GU и CN ..GK

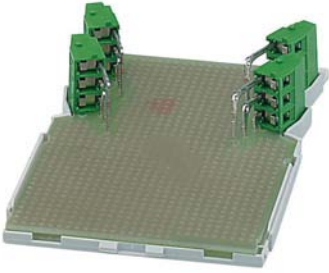
Модель	№ заказа
CN-DU	65000100

Объём поставки: Упаковочная единица = 1 штук



Дополнительную оснастку см в конце главы.

## CombiNorm-Compact | клеммы подключения



Соединительные клеммы, 2-х и 3-х полюсные, IP 20

Модель	№ заказа	Указание
AK 8191/2DL	<b>66000052</b>	2-полюсн., слева, если смотреть в сторону монтажа
AK 8191/2DR	<b>66000062</b>	2-полюсн., справа, если смотреть в сторону монтажа
AK 8191/3DL	<b>66000072</b>	3-полюсн., слева, если смотреть в сторону монтажа
AK 8191/3DR	<b>66000082</b>	3-полюсн., справа, если смотреть в сторону монтажа

Объём поставки: 1 клемма подключения

Расчётное поперечное сечение:	2,5 мм <sup>2</sup>
макс. сечение соединительного провода:	однопроволочный (неподвижный) 0,2 – 4 мм <sup>2</sup> , тонкопроволочный (гибкий) 0,2 - 2,5 мм <sup>2</sup>
Расчётный ток:	16 А
Расчётное напряжение по VDE 110/01.89:	250 В/4 КВ/3 - Категория перенапряжения III 690 В/4 КВ/2 - Категория перенапряжения II (макс. 600 В для заземлённых приборов или ожидаемого перенапряжения) 1000 В/4 КВ/1 - Категория перенапряжения I
Размеры:	Шаг координатной сетки 5,0 мм Диаметр просверлённого отверстия 1,3 мм Длина зачистки изоляции 6,5 мм
Цвет:	зелёный, похоже на RAL 6017
Материалы:	Изоляционный материал: PA, класс пожаростойкости UL 94 V0 Контактная дуга: лужёная электролитическая медь Штифт для припайки: лужёная электролитическая медь

## CombiNorm-Compact | дополнительная оснастка

Вставные передние платы, с кодировкой, PA 6.6-FR

Модель	№ заказа	Указание
CN 19 FP	65019500	Для CN 19
CN 22 FP	65022500	Для CN 22
CN 26 FP	65026500	Для CN 26

Объём поставки: 1 передняя плата



Передние дверки, нащёлкиваются, PA 6.6-FR

Модель	№ заказа	Указание
CN 19 FK	65019600	Для CN 19
CN 22 FK	65022600	Для CN 22
CN 26 FK	65026600	Для CN 26

Объём поставки: 1 передняя дверка

Прозрачные передние дверки, нащёлкиваются, PC-FR

Модель	№ заказа	Указание
CN 19 FKG	65019700	Для CN 19
CN 22 FKG	65022700	Для CN 22
CN 26 FKG	65026700	Для CN 26

Объём поставки: 1 передняя дверка

Табличка с наименованием, вставляется сверху и внизу, поликарбонат

Модель	№ заказа
CN-BZ	66000022

Объём поставки: 1 табличка с наименованием



Заглушки для незакоммутированных клеммных мест для CN..GK (L), PA 6.6-FR

Модель	№ заказа	Указание
CN-BL 1	66000032	1-полюс.
CN-BL 2	66000042	2-полюсный

Объём поставки: 1 заглушка



Маркировка клемм, самоклеющаяся

Модель	№ заказа
AK-BS	66000100

Объём поставки: 1 дуговая маркировка клемм



Настенный адаптер для всех корпусов CombiNorm-Compact

Модель	№ заказа	Указание
CN-WA	66000012	Несущая шина DIN EN 60715 TH 35

Объём поставки: 1 адаптер

Указание: Для одиночного монтажа на поверхности стен. Подходит к любым исполнениям.

